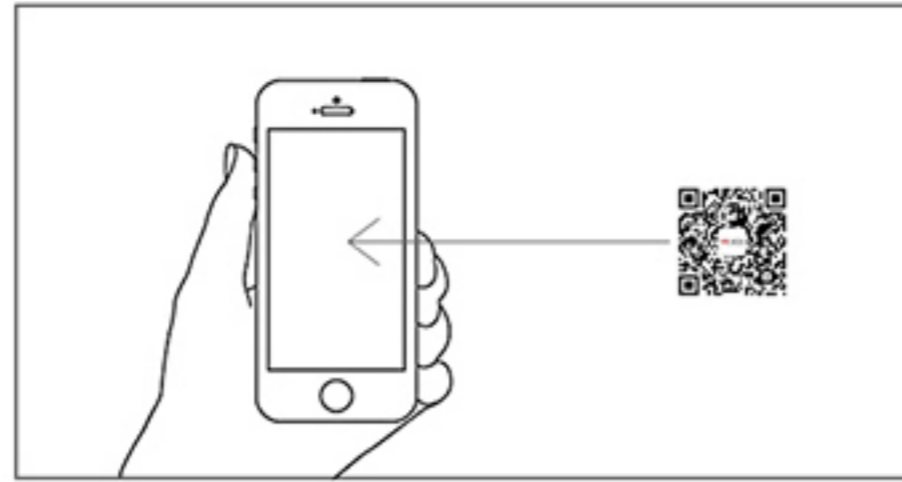


REALIDAD VIRTUAL



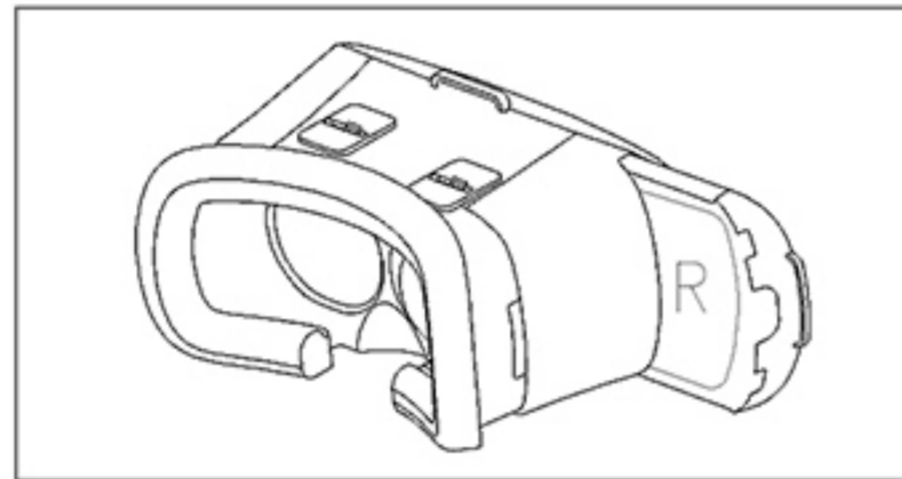
www.comflyer.com.mx



1. Ingrese al mercado de aplicaciones y descargue los recursos.



2. Reproducir los recursos de video descargados, debe ser sobre el formato de pantalla dividida.



3. Configurar después de que pueda comenzar a usar.

Los recursos se dividen principalmente en tres categorías.

Juegos de realidad virtual móvil: La rotación de la cabeza mediante el control remoto nos da otra perspectiva en la acción del juego.

Video panorámico de 360 °: Puede descargar un buen video, desde la perspectiva del control de giro automático, disfrute del paisaje que lo rodea.

Películas 3D: Puede elegir mirar videos en línea, también puede descargar sus propias películas en su teléfono.

Descargar más recursos.

Metodo Uno: Android

Ingresó a la principal búsqueda en el mercado de aplicaciones \ VR \ para descargar

Iphone

En la tienda de aplicaciones, busque \ VR \ para descargar

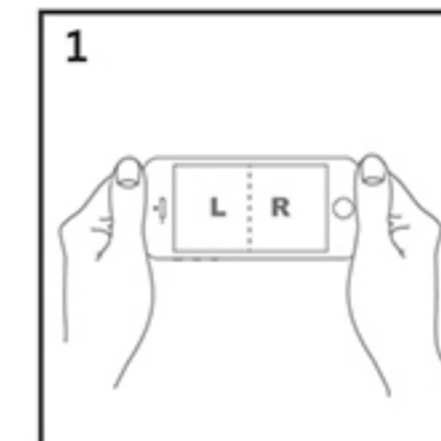
Metodo Dos: Puede buscar palabras clave de visor VR para obtener una aplicación muy divertida.



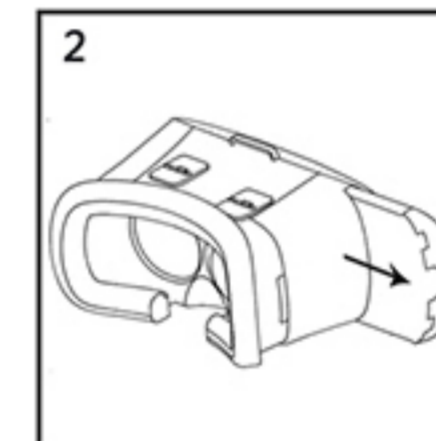
Análisis de funciones



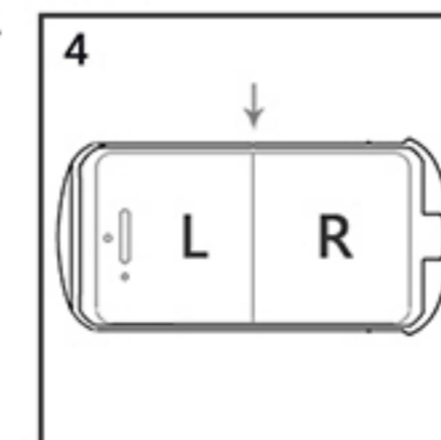
Problemas comunes



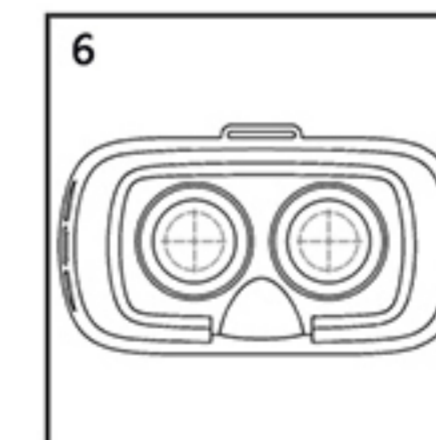
Los recursos de la aplicación deben ser sobre el formato de pantalla dividida.



La bandeja donde se coloca el teléfono se saca del lado derecho.



Cuando está instalado, la línea media se alineará



Ajuste el equipo después de su uso, así no se sentirá mareado.



Por detección de gravedad, controle su ángulo de visión

Precaución

⚠ Nota importante

Tenga cuidado

1. No se puede usar cuando el teléfono se está cargando
2. Si se siente mareado, enfermo, deténgase un momento.
3. Las mujeres embarazadas, la presión arterial alta, el miedo a las alturas y a las multitudes, están prohibidas.

Hay 3 piezas de almohadilla, x3 piezas

Coloque las almohadillas de goma en el soporte del teléfono de acuerdo con la posición de los botones del teléfono, consulte las figuras a continuación.



Gracias por tu uso



Un producto de Comflyer Mexico
www.comflyer.com.mx